

Kontrola

ODHAD VZDIALENOSTI

Hodnotenie: Za odhad v tolerancii $\pm 20\%$ - 0 trestných minút
 za odhad v rozmedzí $\pm 20,01\%$ - 30% - 1 trestná minúta
 za odhad horší ako $\pm 30,01\%$ - 2 trestné minúty

Najmladšie žiactvo neodhaduje.

Mladšie a staršie žiactvo odhaduje vzdialenosť do 200m.

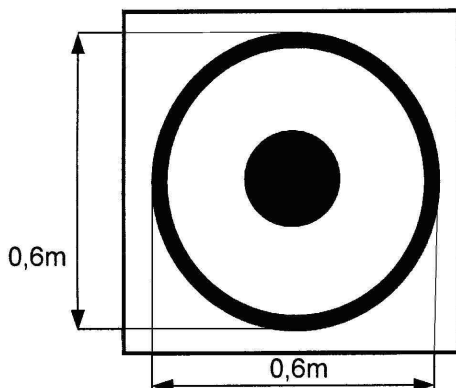
Dorast a dospelí odhadujú vzdialenosť terča do 500m.

Veľkosť terča (nie podkladu terča) je pre všetky kategórie 0,6 x 0,6m. Miesto, odkiaľ pretekári odhadujú vzdialenosť, musí byť označené minimálne čiarou a nápisom, že ide o miesto pre odhad vzdialenosti. Terč pre danú kategóriu je označený azimutom. Medzi jednotlivými terčmi musí byť azimut minimálne 40° . Z miesta odhadu musí byť viditeľná celá plocha terčov.

Rozhodca na stanovisku nepozná skutočnú vzdialenosť. Skutočná vzdialenosť je známa len hlavnému rozhodcovi, staviteľom tratí a počtárskej komisii. Túto úlohu vyhodnocuje až počtárska komisia. Rozhodca na kontrole zapíše do štartovného preukazu vzdialenosť, ktorú mu pretekár nadiktuje.

Pretekár môže z miesta odhadu použiť na určenie vzdialenosti jednoduchú šírkovú metódu.

Používanie akýchkoľvek meracích prístrojov je neprípustné a má za následok diskvalifikáciu.



Výklad: Údaj vzdialenosti, ktorý pretekár odhadol, nadiktuje rozhodcovi na kontrole. Po nadiktovaní je tento údaj konečný. Tento údaj rozhodca zapíše do preukazu. Pretekár o odhade nesmie s rozhodcom diskutovať.

Vhodnosť umiestnenia terčov na odhad posudzuje na návrh staviteľov tratí hlavný rozhodca s prihliadnutím na miestne pomery, slnečný svit a poveternostné podmienky. Buzola sa nepovažuje za vopred pripravenú pomôcku.



Príklad plnenia kontroly ODHAD