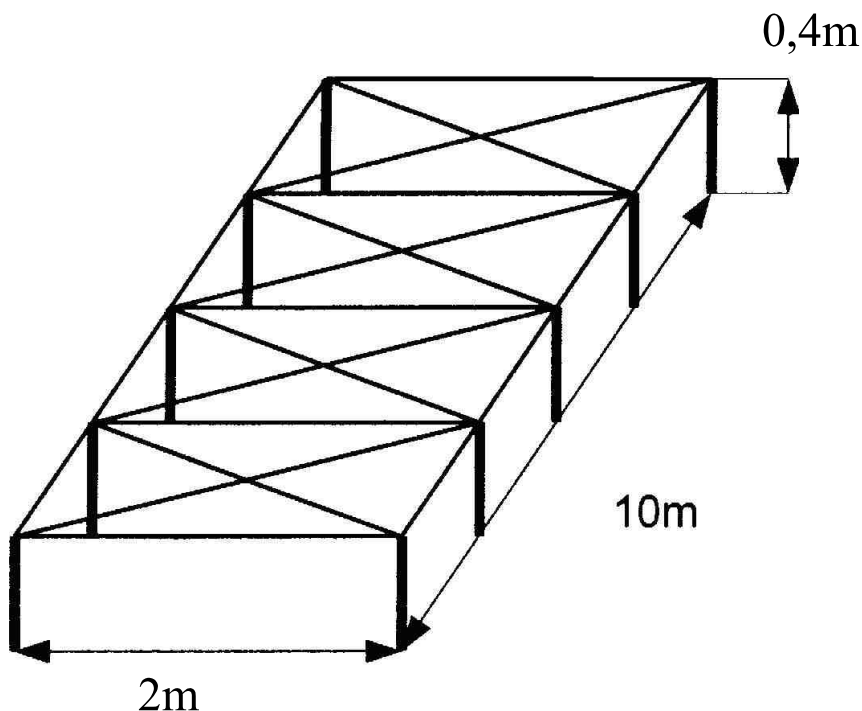


Kontrola PLAZENIE

Hodnotenie: Za jeden dotyk je 1 trestná minúta, za 2 a viac dotykov dostane pretekár hliadka 2 trestné minúty. Rozpätie trestných minút je 0 - 2 trestných minút.

Pretekári sa plazia súčasne v dvoch dráhach širokých 2m, vysokých 0,4m a dlhých 10m. Dráha je tvorená z bočných strán kolíkmi, ktoré sú od seba vzdialené 2m. Vrchná časť dráhy je tvorená krížením pružného materiálu (guma, šnúra a pod.).

Výklad: Za dotyk sa považuje kontakt pretekára s ohraničením dráhy okrem podložky - t.j. bočné vymedzovacie kolíky, vrchná časť dráhy. Úmyselné poškodenie koridoru sa trestá diskvalifikáciou.





Príklad plnenia kontroly

